



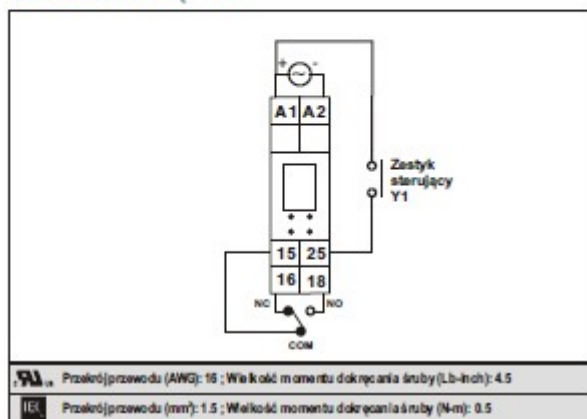
WYBRANE CECHY

- 15 funkcji
- 8 zakresów czasowych
- 4 przyciski na przednim panelu do konfiguracji przełącznika
- Podtrzymanie bateryjne (bateria litowa)
- Montaż na szynie DIN 35mm
- Wąska obudowa 17.5 mm - oszczędność miejsca w szafach montażowych
- Uniwersalne zasilanie

SPOSÓB ZAMAWIANIA

| Kod wyrobu | Napięcie zasilania |
|------------|--------------------|
| 600DT-CU | 20-240V AC/DC |

SCHEMAT PODŁĄCZEŃ



DANE TECHNICZNE

WEJŚCIA

| | |
|------------|--|
| Dokładność | Nastawa: ±0.1% nastawionego czasu lub ±50ms (którykolwiek jest większy) Powtarzalność: ±0.1% |
| Reset | Zadziałanie styku sterującego Y: + 100ms Przyciskiem, Przy zaniku napięcia zasilającego; Czas resetu < 100 ms |

FUNKCJE

| | |
|-------|--|
| Tryby | Opóźnione załączenie (A), Opóźnione wyłączenie (B), Asymetryczna praca cykliczna rozpoczynająca się od przerwy (C), Asymetryczna praca cykliczna rozpoczynająca się od zadziałania (D), Praca cykliczna rozpoczynająca się od przerwy (E), Praca cykliczna rozpoczynająca się od zadziałania (F), Opóźniona generacja impulsu (H), Opóźnione wyłączenie z przedłużeniem, wyzwalane zboczem opadającym (J), Opóźnione załączenie i wyłączenie wyzwalane stykiem sterującym Y (K), Generacja impulsu bez przedłużenia wyzwalana zboczem opadającym na styku Y (L), Generacja impulsu bez przedłużenia wyzwalana zboczem narastającym na styku Y (P), Generacja impulsu z przedłużeniem wyzwalana zboczem narastającym na styku Y (Q), Praca bistabilna sterowana na stykiem Y (R), Opóźnione załączenie z sumowaniem czasu (t), Opóźnione wyłączenie z sumowaniem czasu (U) |
|-------|--|

| | |
|---------------------|--|
| Zakresy czasowe | 0 - 99.9 sek / min / godz 0 - 999 sek / min / godz 0 - 9:59 min:sek / godz:min |
| Kierunek zliczania: | W dół |
| Pamięć: | Tak |

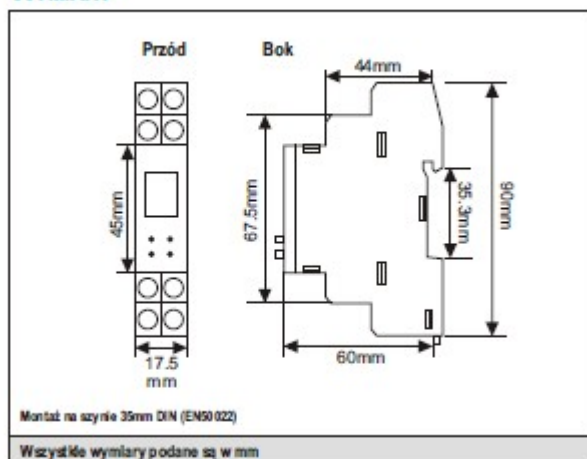
WYJŚCIA

| | |
|--------------|--------------|
| Zestyk | SPDT (1 C/O) |
| Obciążalność | 8A @ 250V AC |

OGÓLNE

| | |
|------------------------------|---|
| Napięcie zasilania | 20-240 V AC/DC (AC: 50 / 60Hz) |
| Pobór mocy | < 4VA |
| Temperatura | Pracy: 0...50°C Magazynowania: -20...75°C |
| Wilgotność (bez kondensacji) | 95% RH |
| Waga | 69 g |
| Stopień ochrony | IP50 od strony czołowej IP40 od obudowy IP20 od strony zacisków |

WYMIARY



DIAGRAMY CZASOWE

| | | |
|--|--|--|
| <p>Funkcja: Opóźnione załączenie (A)</p> <p>t = ustawiony czas opóźnienia</p> | <p>Funkcja: Opóźnione wyłączenie (B)</p> <p>t = ustawiony czas opóźnienia</p> | <p>Funkcja: Asymetryczna praca cykliczna rozpoczynająca się od przerwy (C)</p> <p>t_1 = czas WYL. ; t_2 = czas ZAL.</p> |
| <p>Funkcja: Asymetryczna praca cykliczna rozpoczynająca się od zadziałania (D)</p> <p>t_1 = czas ZAL. ; t_2 = czas WYL.</p> | <p>Funkcja: Praca cykliczna rozpoczynająca się od przerwy (E)</p> <p>t = ustawiony czas opóźnienia</p> | <p>Funkcja: Praca cykliczna rozpoczynająca się od zadziałania (F)</p> <p>t = ustawiony czas opóźnienia</p> |
| <p>Funkcja: Opóźniona generacja impulsu (H)</p> <p>t_1 = czas WYL. ; t_2 = czas ZAL.</p> | <p>Funkcja: Opóźnione wyłączenie z przedłużaniem wyzwalane zboczem opadającym (J)</p> <p>t = ustawiony czas opóźnienia ; $t_1 < t$</p> | <p>Funkcja: Opóźnione załączenie i wyłączenie wyzwalane stykiem Y (K)</p> <p>t = ustawiony czas opóźnienia</p> |
| <p>Funkcja: Generacja impulsu bez przedłużania wyzwalana zboczem opadającym na styku Y (L)</p> <p>t = ustawiony czas opóźnienia</p> | <p>Funkcja: Generacja impulsu bez przedłużania wyzwalana zboczem narastającym na styku Y (P)</p> <p>t = ustawiony czas opóźnienia</p> | <p>Funkcja: Generacja impulsu z przedłużaniem wyzwalana zboczem narastającym na styku Y (Q)</p> <p>$t_a < t$; t = ustawiony czas opóźnienia</p> |
| <p>Funkcja: Praca bistabilna wyzwalana zboczem narastającym na styku Y (R)</p> | <p>Funkcja: Opóźnione załączenie z sumatorem (T)</p> <p>$t_1 + t_2 = t$; t = ustawiony czas opóźnienia</p> | <p>Funkcja: Opóźnione wyłączenie z sumatorem (U)</p> <p>$t_1 + t_2 = t$; t = ustawiony czas opóźnienia</p> |